

# ПАСПОРТ

V1-I0-70582-03DA1-6704850

Светодиодный светильник VARTON Айрон GL  
48 Вт 5000 К 895x86x76 мм класс защиты  
IP67 рассеиватель закаленное стекло  
аварийный автономный постоянного  
действия диммируемый по протоколу DALI



## 1. Основные сведения

Линейный пылевлагозащищенный светильник в алюминиевом корпусе с рассеивателем из закаленного стекла. Применяется в промышленных помещениях с повышенными требованиями к надежности, складах, в пищевой промышленности, пожароопасных помещениях, транспортной инфраструктуре, животноводстве.

Изготовитель: ООО ТПК «Вартон».

Адрес изготовителя: 121354, Россия, город Москва, улица Дорогобужская, дом 14, строение 6, help@varton.ru.

Адрес места осуществления деятельности по изготовлению продукции: 301831, Россия, Тульская область, Богородицкий район, город Богородицк, улица 30 лет Победы, дом 1а.

Соответствие: ТР ТС 004/2011, ТР ТС 020/2011, ТР ТС 037/2016

Технические условия: ТУ 27.40.25-027-29497914-2020

## 2. Технические данные

Потребляемая мощность, Вт	48
Коррелированная цветовая температура, К	5000
Световой поток, лм	6 520
Световая отдача, лм/Вт	136
Тип источника света	Светодиод. (LED) несменная
Индекс цветопередачи (Ra)	80-89
Коэффициент пульсации светового потока, не более, %	5
Номинальное напряжение, В	220...230
Номинальная частота, Гц	50
Диапазон напряжения питания переменного тока, В	198...264
Диапазон напряжения питания постоянного тока, В	190...280
Класс защиты от поражения электрическим током	I
Коэффициент мощности	0,95
Амплитуда пускового тока	37
Длительность пускового тока	169
Степень защиты (IP)	IP67
Степень защиты от внешних механических воздействий (IK)	IK08
Класс светораспределения	П
Тип кривой силы света	Д
КСС	Косинусная
Климатическое исполнение и категория размещения	УХЛ1
Нормируемая рабочая температура окружающего воздуха, °С	1...45
Материал корпуса	Алюминий
Цвет корпуса	Алюминий
Материал рассеивателя	Стекло
Масса нетто, кг	3,65
Габаритные размеры, мм	895 × 86 × 76

## 3. Комплектность

Светильник — 1 шт.

Рассеиватель — 1 шт.

Информационный лист — 1 шт.

Упаковка — 1 шт.

### 3.1 Дополнительные аксессуары (заказываются отдельно)

Артикул	Наименование
V4-I0-70.0002.IR0-0001	Поворотное крепление (угол 100 градусов) для светильников Айрон
V4-I0-70.0002.IR0-0002	Поворотное крепление для 3 шт Светодиодных светильников "ВАРТОН" Айрон
V4-I0-70.0002.IR0-0003	Поворотное крепление для 4 шт Светодиодных светильников "ВАРТОН" Айрон
V4-I0-70.0002.IR0-0004	Подвес тросовый Св-к Iron/Strong 1,5x4000мм к-кт: подвес 4м, 2шт
V4-I0-70.0002.IR0-0005	Подвес тросовый Св-к Iron/Strong 1,5x2000мм к-кт: подвес 2м, 2шт
V4-I0-70.0002.IR0-0006	Подвес тросовый Св-к Iron/Strong 1,5x1000мм к-кт: подвес 1м, 2шт
V4-I0-70.0003.IR0-0001	Консоль для 3 шт Светодиодных светильников "ВАРТОН" Айрон
V4-I0-70.0003.IR0-0002	Консоль для 4 шт Светодиодных светильников "ВАРТОН" Айрон
V4-I0-70.0003.IR0-0003	Подвесное крепление для 4 шт Светодиодных светильников "ВАРТОН" Айрон
V4-I0-70.0003.IR0-0004	Крепление Айрон подвесное к-кт: 2 рым-гайки + 2 болта
V4-I0-70.0004.IR0-0001	Подвесное крепление для 3 шт Светодиодных светильников "ВАРТОН" Айрон
V4-I0-70.0020-IR0-0005	Подвесное крепление для светодиодных светильников "ВАРТОН" IRON 2 подвеса
V4-I0-70.0087.IR0-0001	Поворотное крепление (угол 180 градусов) для светильников Айрон
V4-I0-70.0087.IR0-0002	Поворотное крепление телескопическое 200-300 мм (угол 180 градусов) для светильников Айрон

#### 4. Указания по монтажу и эксплуатации

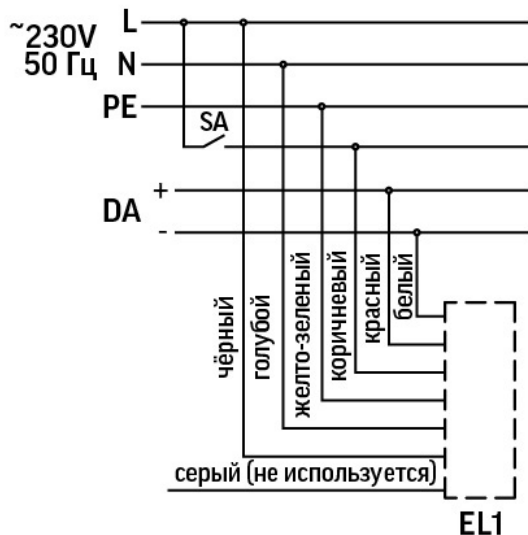


Рис.1

Внимание! Запрещается установка светильника на улице, оптической частью вверх.

- Светильник монтируется на ровную поверхность или подвешивается на тросах.
- При установке на поверхность необходимо просверлить монтажные отверстия таким образом, чтобы максимальное расстояние от центров отверстий было равно длине светильника минус 35 мм. Прикрепить к поверхности монтажные крепления, затем вставить светильник в крепления до щелчка.
- При установке на подвесах прикрепить трос (в состав поставки не входит) к монтажным креплениям. Вставить светильник в крепления до щелчка.
- Для подключения к электрической сети из светильника выведен сетевой провод. Провод имеет цветовую маркировку и подключается к сети в соответствии с рисунком.

#### 5. Условия хранения и транспортирования

Условия транспортирования: любым видом транспорта при условии защиты упаковки от механических воздействий и атмосферных осадков. Хранить в упаковке в закрытых сухих помещениях. При хранении светильников с аварийным питанием рекомендуется заряжать аккумуляторную батарею не реже одного раза в 6 месяцев.

#### 6. Ресурс, срок службы, гарантии изготовителя

Ресурс работы светодиодного модуля: 100 000 ч.

Срок службы: 96 мес.

Гарантийный срок: 36 месяцев с даты продажи или поставки, но не более 40 месяцев с даты выпуска. Производитель гарантирует, что в течение гарантийного срока световой поток сохранится на уровне не ниже 70% от номинального значения, а цветовая температура не выйдет из диапазона допустимых отклонений, приведенных в ГОСТ 34819-2021.

Гарантийный срок на АКБ: 12 месяцев с даты поставки.

#### 7. Требования безопасности

Запрещаются любые работы со светильником при подключённом напряжении; эксплуатация светильника I класса защиты без подключения к защитному заземлению; эксплуатация светильника с механическими повреждениями.

Работы по монтажу производить специалисту не ниже II квалификационной группы по электробезопасности.

#### 8. Сведения об утилизации

Специальных условий и разрешений для утилизации не требует.

#### 9. Свидетельство о приемке

Светильник изготовлен в соответствии с техническими условиями и признан годным к эксплуатации.

#### 10. Дополнительные сведения

Линейный пылевлагозащищенный светильник в алюминиевом корпусе с рассеивателем из закаленного стекла. Применим в промышленных помещениях с повышенными требованиями к надежности, складах, в пищевой промышленности, пожароопасных помещениях, транспортной инфраструктуре, животноводстве.